

*LUMIPLUS S-LIM PROJECTOR  
PROJECTEUR LUMIPLUS S-LIM  
PROYECTOR LUMIPLUS S-LIM  
PROIETTORE LUMIPLUS S-LIM  
STRAHLER LUMIPLUS S-LIM  
PROJETOR LUMIPLUS S-LIM*



*INSTALLATION AND MAINTENANCE MANUAL  
MANUEL D'INSTALLATION ET D'ENTRETIEN  
MANUAL DE INSTALACIÓN Y MANTENIMIENTO  
MANUALE DI INSTALAZIONE E MANUTENZIONE  
EINBAU-UND BETRIEBSANLEITUNG  
MANUAL DE INSTRUÇÕES E MANUTENÇÃO*



**ASTRALPOOL** 



# ENGLISH

**IMPORTANT:** The instruction manual you are holding includes essential information on the safety measures to be implemented for installation and start-up. Therefore, the installer as well as the user must read the instructions before beginning installation and start-up.  
Keep this manual for future reference.

To achieve optimum performance of the LumiPlus S-Lim Projector, follow the instructions provided below:

## 1. VERIFY THE CONTENTS OF THE PACKING:

The following accessories are included inside the box:

- Unit projector
- Crosshead mount
- Installation and maintenance manual
- Warranty booklet
- Bag of fastenings
- Manual for electrical connection

## MODELS AVAILABLE ACCORDING TO CHARACTERISTICS

| LumiPlus S-Lim 1.11 |           |           |                 | LumiPlus S-Lim 2.11 |           |           |                 |
|---------------------|-----------|-----------|-----------------|---------------------|-----------|-----------|-----------------|
| Pool                | Light     | Faceplate |                 | Pool                | Light     | Faceplate |                 |
|                     |           | ABS       | Stainless Steel |                     |           | ABS       | Stainless Steel |
| Concrete            | RGB       | 56022     | 56023           | Concrete            | RGB       | 56010     | 56011           |
|                     | Monocolor | 56030     | 56031           |                     | Monocolor | 56018     | 56019           |
|                     | RGB-DMX   | 56026     | 56027           |                     | RGB-DMX   | 56014     | 56015           |
| Prefabricated       | RGB       | 56024     | 56025           | Prefabricated       | RGB       | 56012     | 56013           |
|                     | Monocolor | 56032     | 56033           |                     | Monocolor | 56020     | 56021           |
|                     | RGB-DMX   | 56028     | 56029           |                     | RGB-DMX   | 56016     | 56017           |

## 2. GENERAL CHARACTERISTICS:

This projector has been designed to be used totally submerged in water. It is a Class III electric apparatus with very low safety voltage (**12V with alternating current**).

The projector complies with IPX8 degree of protection (resistance to penetration of dust, solid bodies and humidity) at a nominal immersion depth of 2 m.

This projector complies with international safety standards for lights, especially the EN 60598-2-18 standard. LIGHTS PART 2: SPECIFIC REQUIREMENTS SECTION 18 LIGHTS FOR SWIMMING POOLS AND SIMILAR APPLICATIONS.

The manufacturer is not responsible in any circumstances for assembly, installation or start-up of any electric components which have been inserted or handled at locations other than its own premises.

## 3. INSTALLATION:

• To correctly light a swimming pool we recommend you:

Install a projector in the range LumiPlus 1.11 every 20 m<sup>2</sup> of water surface.

Install a projector in the range LumiPlus 2.11 every 25 m<sup>2</sup> of water surface.

**Note:** Recommendation valid for light coloured pools. In darker coloured pools or stainless steel pools we recommend oversizing the proportion of projectors per m<sup>2</sup>.

- In order to prevent glare, the projectors should be installed so that they face away from the residence or usual view of the swimming pool.
- In the event that lighting is used in training or competition pools, the projectors should be installed on the sides to prevent glare on the swimmers.
- **In installations where you want to replace a conventional spotlight by a LED projector, using the existing wiring, it is strongly recommended to use underwater resin splicing. It is not recommended to use silicone to try to seal the connection point of the wires. The spotlight should not be handled internally under any circumstances as this would lead to losing the guarantee.**
- The projector should be placed on the wall of the pool at approximately 400-700 mm from the water surface (Fig. 5). The method of fastening the crosshead mount to the pool wall varies depending on whether it is a projector for concrete pools or prefabricated pools.
- In the LumiPlus 2.11 models it is essential that the direction of the projector is adequate, situating "TOP" on the top.

### Concrete pool (See Fig. 1)

Place the crosshead mount of the LumiPlus S-Lim Projector (No. 1) in the designated place. Mark the holes. Drill with a 6 Ø bit and insert the 4 fastening blocks (No. 2).

Use four screws to secure the crosshead mount to the wall (Fig. 3).

Place the conduit body (No. 4, Fig. 3) in the upper left quadrant of the crosshead mount, in accordance with the measurements shown in.

### Prefabricated pool (See Fig. 2)

Place the crosshead mount of the LumiPlus S-Lim Projector (No. 1) in the designated place. Mark the holes. Drill with a 6 Ø bit.

Use four screws (No. 5) with four O-rings (No. 6) to secure the crosshead mount to the inner wall of the swimming pool, place 4 butt joints (No. 7) between the mount and the liner. On the outer side of the swimming pool, insert 4 washers (No. 8) and 4 nuts (No. 9).

Place the conduit body (No. 4) in the upper left quadrant of the crosshead mount, in accordance with the measurements shown in Fig. 3. Use the butt point (No. 10) and the conduit nut (No. 11) to secure on the outer side of the swimming pool.

### 4. ASSEMBLY:

The projector is supplied with 2,5 m of cable. It should be inserted through the conduit body, leaving approximately 1.5 meters of cable in order to be able to remove the projector to the border of the swimming pool if handling is required (Fig. 5). Wind the cable in counter-clockwise direction under the fixing staples (Fig. 6).

Firmly secure the gland seal nut (No. 9) (Fig. 7).

Remove the cover that hides the fixing screw (Fig. 8 -9). In order to secure the projector to the crosshead mount, ensure that the word "TOP" is located on the upper part. Fit the clamp in the lower chamber of the crosshead. Then, press on the upper part until the projector is firmly inserted in the crosshead mount. Screw the top screw and fit the cover (Fig.10). To remove the projector to the border of the swimming pool (Fig. 5), the name cover must be extracted. Extracting the screw as it is indicated in the Fig. 9. Next to throw up of the projector until it releases of the inferior fitting (Fig. 10) and it can be extracted from the swimming pool.

#### Attention:

- Before any handling ensure that there is NO voltage supplied to the projector.

### 5. SAFETY WARNINGS:

- People in charge of assembly should be suitably qualified for this type of work.
- As safety measure and to avoid possible risks, in case of the external cable of the projector was damaged, this have to be replaced only by authorized employers by the manufacturer.
- Avoid making contact with the electric voltage.
- Comply with the current standards regarding accident prevention.
- In this regard, the IEC 364-7-702 standards must be observed: WIRING IN BUILDINGS SPECIAL WIRING SWIMMING POOLS.
- All maintenance operations should be performed with the projector disconnected from the Mains.
- Do not handle with wet feet.

### 6. ASSEMBLY AND FUNCTIONING WARNINGS:

- It is not recommended the use of sealing putty in this product and, anyway, you should use only products specifically conceived to work with ABS, all those products of universal use remain excluded.
- The projector is designed TO OPERATE ONLY WITH A SAFETY TRANSFORMER.
- The manufacturer is not responsible in any circumstances for assembly, installation or start-up of any electric components which have been inserted or handled at locations other than its own premises.
- It is responsibility of the installer to ensure that no water gets inside the projector by means of the cables.
- This projector is resistant to pool treatments described below, always that the concentration values do not exceed the following levels:

| TYPE OF TREATMENT         | CONCENTRATION IN WATER |
|---------------------------|------------------------|
| Chlorine                  | 2 g/l                  |
| Bromine                   | 5 g/l                  |
| Salt electrolysis (Na Cl) | 6 g/l                  |

Attention : Please note that the Ph of pool water always must be between 7.2 and 7.6.

# FRANÇAIS

**IMPORTANT:** le manuel d'instructions que vous avez entre les mains contient des informations de première importance sur les mesures de sécurité à adopter au moment de l'installation et de la mise en service. Il est par conséquent indispensable que l'installateur et l'utilisateur lisent attentivement les instructions avant de commencer le montage et la mise en marche.

Conservez ce manuel en vue de futures consultations sur le fonctionnement de cet appareil.

Pour optimiser le rendement du Projecteur LumiPlus S-Lim, il est recommandé de bien suivre les instructions qui vous sont données ci-dessous :

## 1. BIEN VÉRIFIER LE CONTENU DE L'EMBALLAGE:

Vous devez trouver à l'intérieur de la boîte les accessoires suivants:

- Ensemble projecteur
- Croisillon de support
- Manuel d'installation et d'entretien
- Brochure de garantie
- Sachets de vis
- Manuel pour la connexion électrique

## MODÈLES DISPONIBLES SUIVANT CARACTÉRISTIQUES

| LumiPlus S-Lim 1.11 |            |            |                  | LumiPlus S-Lim 2.11 |            |            |                  |
|---------------------|------------|------------|------------------|---------------------|------------|------------|------------------|
| Piscine             | Lumière    | Enjoliveur |                  | Piscine             | Lumière    | Enjoliveur |                  |
|                     |            | ABS        | Acier inoxydable |                     |            | ABS        | Acier inoxydable |
| En béton            | RGB        | 56022      | 56023            | En béton            | RGB        | 56010      | 56011            |
|                     | Monocoleur | 56030      | 56031            |                     | Monocoleur | 56018      | 56019            |
|                     | RGB-DMX    | 56026      | 56027            |                     | RGB-DMX    | 56014      | 56015            |
| Préfabriquée        | RGB        | 56024      | 56025            | Préfabriquée        | RGB        | 56012      | 56013            |
|                     | Monocoleur | 56032      | 56033            |                     | Monocoleur | 56020      | 56021            |
|                     | RGB-DMX    | 56028      | 56029            |                     | RGB-DMX    | 56016      | 56017            |

## 2. CARACTÉRISTIQUES GÉNÉRALES:

Ce projecteur a été conçu pour être utilisé entièrement immergé dans l'eau. Il s'agit d'un appareil électrique de classe III avec une tension de sécurité très basse (**12 V avec courant alternatif**).

Le projecteur est conforme au degré de protection IPX8 (résistance à la pénétration de la poussière, des corps solides et de l'humidité). Il a une profondeur d'immersion nominale de 2 m.

Ce projecteur est conforme aux normes internationales de sécurité des luminaires, en particulier à la norme EN 60598-2-18. LUMINAIRES 2ème PARTIE: CONDITIONS NÉCESSAIRES PARTICULIÈRES SECTION 18 LUMINAIRES POUR PISCINES ET APPLICATIONS SIMILAIRES.

Le fabricant n'est aucunement responsable du montage, de l'installation ou de la mise en marche suite à toute manipulation ou rajout de composants électriques qui ne se seraient pas produits chez lui.

## 3. INSTALLATION:

- Afin d'éclairer correctement une piscine, il est recommandé de :  
Installer un projecteur de la famille LumiPlus 1.11 pour 20 m<sup>2</sup> de surface d'eau.  
Installer un projecteur de la famille LumiPlus 2.11 pour 25 m<sup>2</sup> de surface d'eau.  
**Note:** Recommandations valables pour les piscines de couleurs claires. Pour les piscines dont les coloris sont foncés ou en acier inoxydable, il est recommandé de surdimensionner la proportion des projecteurs au m<sup>2</sup>.
- Pour éviter d'être aveuglé par la lumière, il faut que l'orientation des projecteurs soit contraire à la direction de l'habitation ou de la vue habituelle de la piscine.
- Si l'éclairage est destiné à des piscines de compétition ou d'entraînement, les projecteurs devront être installés sur les bords pour éviter que les nageurs soient éblouis par la lumière.
- **Pour les installations où vous souhaitez remplacer un projecteur conventionnel par un projecteur à LEDS, et si vous voulez profiter du câblage qui existe, il est vivement conseillé d'utiliser des raccords immergeables de résine. Il n'est pas recommandé d'utiliser des silicones pour essayer d'obtenir l'étanchéité au point d'union des câbles. Le projecteur ne doit, en aucun cas, être manipulé en interne; en effet, ladite manipulation supposerait la perte de la garantie.**
- Le projecteur doit être placé sur la paroi de la piscine à environ 400 - 700 mm de la surface de l'eau (Fig. 5). La méthode de fixation du croisillon de support à la paroi de la piscine est différente suivant qu'il s'agit d'un projecteur pour piscine en béton ou préfabriquée.
- Sur les modèles LumiPlus 2.11, il faut absolument que l'orientation des projecteurs soit adéquate en situant le "TOP" sur la partie supérieure.

### **Piscine en béton (voire Fig. 1)**

Placer le croisillon de support du Projecteur LumiPlus S-Lim (n° 1) à l'endroit choisi, marquer l'emplacement des orifices, percer à l'aide d'un foret de Ø 6 et introduire les 4 chevilles (n° 2).

Fixer le croisillon de support à la paroi au moyen des 4 vis (n° 3).

Placer le corps passe-murs (n° 4, Fig.3) sur le quadrant supérieur gauche du croisillon de support en respectant les dimensions indiquées.

### **Piscine préfabriquée (voire Fig. 2)**

Placer le croisillon de support du Projecteur LumiPlus S-Lim (n° 1) à l'endroit choisi, marquer l'emplacement des orifices et percer à l'aide d'un foret de Ø 6.

Fixer le croisillon de support à la paroi intérieure de la piscine au moyen des 4 vis (n° 5) avec 4 joints toriques (n° 6); entre le croisillon et le liner, placer 4 joints plats (n° 7) et, sur la partie extérieure de la piscine, placer 4 rondelles (n° 8) et 4 écrous (n° 9).

Placer le corps passe-murs (n° 4) sur le quadrant supérieur gauche du croisillon de support en respectant les dimensions de la Fig. 3. Le fixer sur la partie extérieure de la piscine au moyen du joint plat (n° 10) et de l'écrou passe-murs (n° 11).

### **4. MONTAGE :**

Le projecteur est fourni avec 2,5 m de câble. Il faut introduire celui-ci à travers le corps du passe-murs et laisser environ 1,50 mètres de câble pour pouvoir amener le projecteur jusqu'au bord de la piscine en cas de manipulation (Fig.5).

Enrouler le câble dans le sens contraire des aiguilles d'une montre, au-dessous des agrafes de fixation (Fig. 6).

Bien serrer l'écrou du presse-étoupe (n° 9) (Fig. 7).

Retirer le cache qui couvre la vis de fixation (Fig. 8-9). Pour fixer le projecteur au croisillon de support, s'assurer que le mot "TOP" est situé sur la partie supérieure. Emboîter la pince dans le logement inférieur du croisillon. Appuyer sur la partie supérieure pour bien encastrement le projecteur sur le croisillon de support. Visser la vis supérieure et en forme le rabat (Fig.10).

Pour pouvoir amener le projecteur jusqu'au bord de la piscine (Fig. 5), vous devez retirer le cache de l'anagramme. Extrairez la vis comme il s'indique dans la Fig. 9. De suite jeter vers en haut du projecteur jusqu'à ce que le libère de l'emboîtement inférieur (Fig. 10) et cela peut être extrait de la piscine.

#### **Attention:**

- Avant toute manipulation, s'assurer que le projecteur n'est pas sous tension.

### **5. AVERTISSEMENTS CONCERNANT LA SÉCURITÉ :**

- Les personnes qui se chargent du montage doivent posséder la qualification requise pour ce genre de travail.
- Comme mesure de sécurité et pour éviter possibles risques, au case que le câble externe du projecteur était endommagé, ce projecteur doit être remplacé seulement pour employés autorisés pour le fabricant.
- Il faut éviter tout contact avec la tension électrique.
- Il faut respecter les normes de prévention des accidents en vigueur.
- Pour ce faire, il faut en particulier respecter les normes IEC 364-7-702 : INSTALLATIONS ÉLECTRIQUES DANS L'INTÉRIEUR DES BÂTIMENTS. INSTALLATIONS SPÉCIALES. PISCINES.
- Il faut débrancher le projecteur du réseau pour effectuer toute opération d'entretien.
- Ne pas manipuler avec les pieds mouillés.

### **6. ASSEMBLY AND FUNCTIONING WARNINGS :**

- Il est non recommandé l'utilisation de mastic de scellage dans ce produit et, de toute façon, vous devriez utiliser seulement des produits précisément conçus pour travailler avec ABS, tous ces produits de l'utilisation universelle restent exclu.
- Le projecteur est conçu **POUR FONCTIONNER UNIQUEMENT AVEC UN TRANSFORMATEUR DE SÉCURITÉ.**
- Le fabricant n'est aucunement responsable du montage, de l'installation ou de la mise en marche suite à toute manipulation ou rajout de composants électriques qui ne se seraient pas produits chez lui.
- Il est de la responsabilité de l'installateur de s'assurer que l'eau ne pénètre pas à l'intérieur du projecteur au moyen des câbles.
- Le projecteur résiste les traitements de piscine décrites ci-dessous, à condition que les valeurs de concentration ne dépasser pas les niveaux suivants:

| TYPE DE TRAITEMENT  | CONCENTRATION DANS L'EAU |
|---------------------|--------------------------|
| Chlore              | 2 g/l                    |
| Brome               | 5 g/l                    |
| Electrolise (Na Cl) | 6 g/l                    |

Attention : Please note that the Ph of pool water always must be between 7.2 and 7.6.

**IMPORTANTE:** El manual de instrucciones que usted tiene en sus manos, contiene información fundamental acerca de las medidas de seguridad a adoptar a la hora de la instalación y la puesta en servicio. Por ello, es imprescindible que tanto el instalador como el usuario lean las instrucciones antes de pasar al montaje y la puesta en marcha. Conserve este manual para futuras consultas acerca del funcionamiento de este aparato.

Para conseguir un óptimo rendimiento del Proyector LumiPlus S-Lim, es conveniente observar las instrucciones que se indican a continuación:

## 1. COMPRUEBE EL CONTENIDO DEL EMBALAJE:

En el interior de la caja encontrará los siguientes accesorios:

- Conjunto proyector
- Cruceta soporte
- Manual de instalación y mantenimiento
- Folleto de garantía
- Bolsa de tornillería
- Manual para la conexión eléctrica

### MODELOS DISPONIBLES SEGÚN CARACTERÍSTICAS

| LumiPlus S-Lim 1.11 |           |              |                  | LumiPlus S-Lim 2.11 |           |              |                  |
|---------------------|-----------|--------------|------------------|---------------------|-----------|--------------|------------------|
| Piscina             | Luz       | Embellecedor |                  | Piscina             | Luz       | Embellecedor |                  |
|                     |           | ABS          | Acero inoxidable |                     |           | ABS          | Acero inoxidable |
| Hormigón            | RGB       | 56022        | 56023            | Hormigón            | RGB       | 56010        | 56011            |
|                     | Monocolor | 56030        | 56031            |                     | Monocolor | 56018        | 56019            |
|                     | RGB-DMX   | 56026        | 56027            |                     | RGB-DMX   | 56014        | 56015            |
| Prefabricada        | RGB       | 56024        | 56025            | Prefabricada        | RGB       | 56012        | 56013            |
|                     | Monocolor | 56032        | 56033            |                     | Monocolor | 56020        | 56021            |
|                     | RGB-DMX   | 56028        | 56029            |                     | RGB-DMX   | 56016        | 56017            |

## 2. CARACTERÍSTICAS GENERALES:

Este proyector ha sido diseñado para utilizarse totalmente sumergido en agua. Se trata de un aparato eléctrico de clase III con una muy baja tensión de seguridad (**12 V con corriente alterna**).

El proyector cumple con el grado de protección IPX8 (resistencia a la penetración de polvo, a los cuerpos sólidos y a la humedad) con una profundidad de inmersión nominal de 2 m.

Este proyector cumple con las normas internacionales de seguridad de luminarias, en especial la norma EN 60598-2-18: LUMINARIAS PARTE 2: REQUERIMIENTOS PARTICULARES SECCIÓN 18 LUMINARIAS PARA PISCINAS Y APLICACIONES SIMILARES.

El fabricante en ningún caso se responsabiliza del montaje, instalación o puesta en funcionamiento de cualquier manipulación o incorporación de componentes eléctricos que no se hayan llevado a cabo en sus instalaciones.

## 3. INSTALACIÓN:

- Para iluminar correctamente una piscina se recomienda:  
 Instalar un proyector de la familia LumiPlus 1.11 cada 20 m<sup>2</sup> de superficie de agua.  
 Instalar un proyector de la familia LumiPlus 2.11 cada 25 m<sup>2</sup> de superficie de agua.  
**Nota:** Recomendaciones válidas para piscinas con colores claros. En piscinas de colores oscuros o de acero inoxidable se recomienda sobredimensionar la proporción de proyectores por m<sup>2</sup>.
- A fin de evitar deslumbramientos, los proyectores deben instalarse orientados en sentido contrario de la vivienda o vista habitual de la piscina.
- En caso de utilizar iluminación en piscinas de competición o entrenamiento, los proyectores deberán instalarse en los laterales para evitar el deslumbramiento de los nadadores.
- Para evitar el vaciado de la piscina en caso de recambio de la lámpara se recomienda la instalación del proyector en lugares accesibles desde el borde superior de la piscina.
- En instalaciones donde se quiera sustituir un foco convencional por un proyector de LEDs, aprovechando el cableado existente, es totalmente aconsejable utilizar empalmes subacuáticos de resina. No se recomienda el uso de siliconas para intentar conseguir la estanqueidad en el punto de unión de los cables. El proyector no debe ser manipulado internamente bajo ningún concepto, dicha manipulación supondría la pérdida de la garantía.
- El proyector deberá colocarse en la pared de la piscina a unos 400 - 700 mm de la superficie del agua (Fig. 5). El método de fijación de la cruceta soporte a la pared de la piscina varía según sea un proyector para piscina de hormigón o prefabricada.
- En los modelos LumiPlus 2.11 es imprescindible que la orientación del proyector sea la adecuada, sintiendo "TOP" en la parte superior.

### **Piscina hormigón (ver Fig. 1)**

Situar la cruceta soporte del Proyector LumiPlus S-Lim (nº 1) en el lugar designado, marcar los orificios, taladrar con una broca de Ø 6 e insertar los 4 tacos (nº 2).

Fijar la cruceta soporte a la pared mediante los 4 tornillos (nº 3).

Colocar el cuerpo pasamuros (nº 4, Fig. 3) en el cuadrante superior izquierdo de la cruceta soporte respetando las medidas que se indican.

### **Piscina prefabricada (ver Fig. 2)**

Situar la cruceta soporte del Proyector LumiPlus S-Lim (nº 1) en el lugar designado, marcar los orificios y taladrar con una broca de Ø 6.

Fijar la cruceta soporte a la pared interior de la piscina mediante los 4 tornillos (nº 5) con 4 juntas tóricas (nº 6); entre la cruceta y el liner colocar 4 juntas planas (nº7), y por el lado exterior de la piscina colocar 4 arandelas (nº 8) y 4 tuercas (nº 9). Colocar el cuerpo pasamuros (nº 4) en el cuadrante superior izquierdo de la cruceta soporte respetando las medidas de la Fig. 3. Fijar en el lado exterior de la piscina mediante la junta plana (nº 10) y la tuerca pasamuros (nº 11).

## **4. MONTAJE:**

El proyector se suministra con 2,5 m de cable, debe introducirlo por el cuerpo pasamuros dejando aproximadamente 1,5 metros de cable para poder extraer el proyector hasta el borde de la piscina en caso de manipulación (Fig. 5).

Enrolle el cable, en sentido antihorario, por debajo de las grapas de sujeción (Fig. 6).

Apretar bien la tuerca del prensaestopas (nº 9) (Fig. 7).

Quitar la tapeta que oculta el tornillo de fijación (Fig. 8-9). Para fijar el proyector a la cruceta soporte debe asegurarse que la palabra "TOP" del embellecedor queda situada en la parte superior y encajar la pinza en el alojamiento inferior de la cruceta. Presionar la parte superior hasta que el proyector quede bien encajado en la cruceta soporte. Atornillar el tornillo superior y colocar la tapeta (Fig. 10).

Para extraer el proyector hasta el borde de la piscina (Fig. 5) debe extraer la tapeta del anagrama. Extraer el tornillo como se indica en la Fig. 9. Seguidamente tirar hacia arriba del proyector hasta liberarlo del encaje inferior (Fig. 10) y poderlo extraer de la piscina.

### **Atención:**

- Antes de cualquier manipulación asegurarse que el proyector NO recibe tensión.

## **5. ADVERTENCIAS DE SEGURIDAD:**

- Las personas que se encarguen del montaje deben poseer la calificación requerida para este tipo de trabajos.
- Como medida de seguridad y para evitar posibles riesgos, en el caso de que el cable externo del proyector estuviera dañado, este debe ser reemplazado exclusivamente por personal autorizado por el fabricante.
- Se debe evitar entrar en contacto con la tensión eléctrica.
- Se deben respetar las normas vigentes para la prevención de accidentes.
- A tal respecto, se deben cumplir las normas IEC 364-7-702: INSTALACIONES ELÉCTRICAS EN EDIFICIOS. INSTALACIONES ESPECIALES. PISCINAS.
- Cualquier operación de mantenimiento o sustitución de piezas debe realizarse con el proyector desconectado de la red.
- No manipular con los pies mojados.

## **6. ADVERTENCIAS DE MONTAJE Y FUNCIONAMIENTO:**

- No se recomienda el uso de masillas selladoras en este producto y en cualquier caso utilizar únicamente productos específicamente concebidos para trabajar con ABS, quedando excluidos todos aquellos productos de uso universal.
- El proyector está diseñado PARA FUNCIONAR ÚNICAMENTE CON UN TRANSFORMADOR DE SEGURIDAD.
- El fabricante en ningún caso se responsabiliza del montaje, instalación o puesta en funcionamiento de cualquier manipulación o incorporación de componentes eléctricos que no se hayan llevado a cabo en sus instalaciones.
- Es responsabilidad del instalador asegurar que no entre agua en el interior del proyector a través de los cables.
- El proyector resiste los tratamientos de piscina descritos seguidamente, siempre que los valores de concentración no superen los siguientes niveles:

| TIPO DE TRATAMIENTO         | CONCENTRACIÓN EN EL AGUA |
|-----------------------------|--------------------------|
| Cloro                       | 2 g/l                    |
| Bromo                       | 5 g/l                    |
| Electrólisis de sal (Na Cl) | 6 g/l                    |

**Atención :** el Ph del agua de la piscina siempre debe estar entre 7,2 y 7,6.



**IMPORTANTE:** Il manuale d'istruzioni in suo possesso contiene informazioni fondamentali sulle misure di sicurezza da adottare per l'installazione e la messa in servizio. Per ciò è imprescindibile che sia l'installatore che l'utente leggano le istruzioni prima di iniziare il montaggio e la messa in servizio.

Conservi questo manuale per poter consultare in futuro in merito al funzionamento di questo apparecchio.

Per ottenere un ottimo rendimento dello Proiettore LumiPlus S-Lim, è conveniente fare attenzione alle seguenti istruzioni:

## 1. VERIFICARE IL CONTENUTO DELL'IMBALLAGGIO:

Nella cassa troverà i seguenti accessori:

- Gruppo proiettore
- Crociera supporto
- Manuale di installazione e manutenzione
- Libretto di garanzia
- Busta di viti
- Manuale per la connessione elettrica

### MODELLI DISPONIBILI A SECONDA DELLE CARATTERISTICHE

| LumiPlus S-Lim 1.11 |            |          |                      | LumiPlus S-Lim 2.11 |            |          |                      |
|---------------------|------------|----------|----------------------|---------------------|------------|----------|----------------------|
| Piscina             | Luce       | Finitura |                      | Piscina             | Luce       | Finitura |                      |
|                     |            | ABS      | Acciaio inossidabile |                     |            | ABS      | Acciaio inossidabile |
| In cemento          | RGB        | 56022    | 56023                | In cemento          | RGB        | 56010    | 56011                |
|                     | Monocolore | 56030    | 56031                |                     | Monocolore | 56018    | 56019                |
|                     | RGB-DMX    | 56026    | 56027                |                     | RGB-DMX    | 56014    | 56015                |
| Prefabbricata       | RGB        | 56024    | 56025                | Prefabbricata       | RGB        | 56012    | 56013                |
|                     | Monocolore | 56032    | 56033                |                     | Monocolore | 56020    | 56021                |
|                     | RGB-DMX    | 56028    | 56029                |                     | RGB-DMX    | 56016    | 56017                |

## 2. CARATTERISTICHE GENERALI:

Il proiettore è stato progettato per essere utilizzato totalmente immerso in acqua. Si tratta di un apparecchio elettrico di classe III con una bassissima tensione di sicurezza (**12 V con corrente alternata**).

Il proiettore comple con il grado di protezione IPX8 (resistenza alla penetrazione della polvere, ai corpi solidi e all'umidità) con una profondità d'immersione nominale di 2m.

Questo proiettore segue le norme internazionali di sicurezza d'illuminazione, specialmente la norma EN 60598-2-18: ILLUMINAZIONE PARTE 2-. PRESCRIZIONI PARTICOLARI SEZIONE 18 ILLUMINAZIONE PER PISCINE E APPLICAZIONI SIMILARI.

Il fabbricante rifiuta qualsiasi responsabilità per il montaggio, l'installazione o la messa in funzione di componenti elettrici che sono stati manipolati o introdotti al di fuori dei suoi stabilimenti.

## 3. INSTALLAZIONE:

- Per illuminare correttamente una piscina si raccomanda di:  
 Installare un proiettore della famiglia LumiPlus 1.11 ogni 20 m<sup>2</sup> di superficie d'acqua.  
 Installare un proiettore della famiglia LumiPlus 2.11 ogni 25 m<sup>2</sup> di superficie d'acqua.  
**Nota:** Raccomandazioni valide per piscine con colori chiari. In piscine con colori scuri o di acciaio inossidabile si raccomanda di aumentare la dimensione dei proiettori per m<sup>2</sup>.
- Per evitare abbagliamenti, i proiettori dovranno essere installati orientati nel senso contrario della casa o della vista abituale della piscina.
- Nel caso si usi l'illuminazione in piscine di competizione o allenamento, i proiettori dovranno essere installati lateralmente per evitare l'abbagliamento dei nuotatori.
- **In installazioni nelle quali si voglia sostituire un faretto convenzionale per inserire un proiettore a LED, approfittando il cablaggio già esistente, è del tutto consigliabile utilizzare degli allacci subacquei di resine. Non si raccomanda l'uso di silicone per cercare di ottenere la tenuta stagna nel punto d'unione dei cavi. Il proiettore non deve essere manipolato per nessun concetto, giacché la suddetta manipolazione suppone la perdita della garanzia.**
- Il proiettore dovrà essere collocato sulla parete della piscina a circa 400 - 700 mm dalla superficie dell'acqua (Fig. 5). Il metodo per fissare la crociera supporto alla parete della piscina varia a secondo se si tratta di un proiettore per piscine in cemento o prefabbricate.
- Nei modelli LumiPlus 2,11, è imperativo che l'orientamento di proiettore sia correttamente posizionato nella "TOP" in alto.

### **Piscina in cemento (veda Fig. 1)**

Situare la crociera supporto del Proiettore LumiPlus S-Lim (n° 1) nel punto designato, segnare i fori, trapanare con una punta da Ø 6 ed inserire i 4 tacchetti (n° 2).

Fissare la crociera supporto alla parete con le 4 viti (n° 3).

Collocare il corpo passamuro (n° 4, Fig.3) nel quadrante superiore sinistro della crociera supporto rispettando le misure indicate.

### **Piscina prefabbricata (veda Fig. 2)**

Situare la crociera supporto del Proiettore LumiPlus S-Lim (n° 1) nel punto designato, segnare i fori e trapanare con una punta da Ø 6.

Fissare la crociera supporto alla parete interna della piscina con le 4 viti (n° 5) e con 4 guarnizioni toriche (n° 6); tra la crociera ed il liner collocare 4 guarnizioni piane (n° 7) e, dal lato esterno della piscina, collocare 4 rondelle (n° 8) e 4 dadi (n° 9).

Collocare il corpo passamuro (n° 4) nel quadrante superiore sinistro della crociera supporto rispettando le misure indicate nella Fig.3. Fissare nel lato esterno della piscina mediante la guarnizione piana (n° 10) ed il dado passamuro (n° 11).

## **4. MONTAGGIO:**

Il proiettore viene fornito con 2,5 m di cavo, si deve introdurlo nel corpo passamuro lasciando all'incirca 1,50 metri di cavo per poter estrarre il proiettore fino al bordo della piscina in caso di manipolazione. (Fig. 5).

Avvolgere il cavo, in senso antiorario, al di sotto delle grappe di fissaggio (Fig. 6).

Avvitare bene il dado del premistoppa (n° 9) (Fig. 7).

Togliere il tappo che nasconde la vite di fissaggio (Fig. 8-9). Per fissare il proiettore alla crociera supporto, assicurarsi che la parola "TOP" si situi nella parte superiore ed incastrare prima la pinza nell'alloggiamento inferiore della barretta. Premere la parte superiore fino a quando il proiettore si incastra bene nella crociera supporto. Avvitare la vite superiore e montare il tappo (Fig.10).

Per estrarre il Proiettore fino al bordo della piscina (Fig. 5), deve estrarre il tappo con il logo.

Estrarre le viti come ciò è indicato nella Fig. 9. Prossimo vomitare del proiettore fino a esso liberazioni dell'accessorio inferiore (Fig. 10) e può essere estratto da la piscina di nuoto.

### **Attenzione:**

- Prima di qualsiasi manipolazione, assicurarsi che il proiettore NON riceva corrente.

## **5. AVVERTIMENTO DI SICUREZZA**

- Il personale incaricato del montaggio deve essere in possesso della necessaria qualifica per la realizzazione di questi lavori.
- Come misura di sicurezza e per evitare rischi nel caso in cui cavo esterno del proiettore è danneggiato, esso deve essere sostituito solo da personale autorizzato dal costruttore.
- Si deve evitare di entrare in contatto con la tensione elettrica.
- Si devono rispettare le norme vigenti per la prevenzione d'incidenti.
- A tal proposito, si devono rispettare le norme IEC 364-7-702: **INSTALLAZIONI ELETTRICHE IN EDIFICI. INSTALLAZIONI SPECIALI. PISCINE.**
- Qualsiasi operazione di manutenzione deve essere realizzata con il proiettore disinserito dalla corrente elettrica.
- No operare con i piedi bagnati.

## **6. AVVERTIMENTO DI MONTAGGIO E FUNZIONAMENTO**

- Esso è non raccomandato l'uso di mastice di sigillatura in questo prodotto e, comunque, Lei dovrebbe usare solamente prodotti concepiti specificamente per lavorare con ABS, tutti quei prodotti dell'uso universale rimangono escluso.
- Il proiettore è concepito **PER FUNZIONARE UNICAMENTE CON UN TRASFORMATORE DI SICUREZZA.**
- Il fabbricante rifiuta qualsiasi responsabilità per il montaggio, l'installazione o la messa in funzione di componenti elettrici che sono stati manipolati o introdotti al di fuori dei suoi stabilimenti.
- E 'responsabilità dell'installatore di garantire che l'acqua non penetra all'interno del proiettore mediante i cavi.
- Il proiettore è resistente a li trattamenti di piscina descritte di seguito, a condizione que i valori di concentrazione non deve superare i seguenti:

| TIPO DE TRATTAMENTO        | CONCENTRAZIONE IN ACQUA |
|----------------------------|-------------------------|
| Cloro                      | 2 g/l                   |
| Bromo                      | 5 g/l                   |
| Elettrolisi di sal (Na Cl) | 6 g/l                   |

Attenzione : Notare che il Ph dell'acqua della piscina deve sempre essere compresa tra 7,2 e 7,6.

# DEUTSCH

**WICHTIG:** Das Handbuch mit den Betriebsanleitungen, das Sie in Händen halten, enthält wichtige Information über die anzuwendenden Sicherheitsmaßnahmen für die Installation und Inbetriebnahme. Es ist daher unerlässlich, daß die Anweisungen vom Installateur und vom Benutzer vor der Montage und Inbetriebnahme aufmerksam durchgelesen werden. Bewahren Sie dieses Handbuch auf, falls Sie zu einem späteren Zeitpunkt Informationen über die Funktion dieses Apparates nachschlagen möchten.

Um die beste Leistung des Strahler LumiPlus S-Lim, zu erzielen, empfiehlt es sich, die nachfolgenden Anweisungen zu befolgen:

## 1. ÜBERPRÜFEN SIE DEN INHALT DES PACKSTÜCKES:

Im Inneren des Kartons befindet sich folgendes Zubehör:

- Gruppe scheinwerfer
- Tragkreuz
- Einbau- und Betriebsanleitung
- Garantieheft
- Packung mit Schrauben
- Handbuch für die Elektrische Zusammenhang

### MODELLE VERFÜGBAR JE NACH PRODUKTMERKMAL

| LumiPlus S-Lim 1.11 |           |            |           | LumiPlus S-Lim 2.11 |           |            |           |
|---------------------|-----------|------------|-----------|---------------------|-----------|------------|-----------|
| Swimmingpool        | Licht     | Verzierung |           | Swimmingpool        | Licht     | Verzierung |           |
|                     |           | ABS        | Edelstahl |                     |           | ABS        | Edelstahl |
| Aus Beton           | RGB       | 56022      | 56023     | Aus Beton           | RGB       | 56010      | 56011     |
|                     | Monochrom | 56030      | 56031     |                     | Monochrom | 56018      | 56019     |
|                     | RGB-DMX   | 56026      | 56027     |                     | RGB-DMX   | 56014      | 56015     |
| Vorgefertigter      | RGB       | 56024      | 56025     | Vorgefertigter      | RGB       | 56012      | 56013     |
|                     | Monochrom | 56032      | 56033     |                     | Monochrom | 56020      | 56021     |
|                     | RGB-DMX   | 56028      | 56029     |                     | RGB-DMX   | 56016      | 56017     |

## 2. ALLGEMEINE CHARAKTERISTIKEN:

Dieser Projektor wurde für die Verwendung ganz im Wasser untergetaucht konzipiert. Es handelt sich um ein Elektrogerät der Schutzklasse III mit sehr niedriger Sicherheitsspannung (**12V Wechselstrom**).

Der Strahler erfüllt den Schutzgrad IPX8 (Widerstand gegen das Eindringen von Staub, festen Teilen und Feuchtigkeit) bei einer nominellen Tauchtiefe von 2 m.

Dieser Strahler erfüllt die internationalen Sicherheitsnormen für Leuchtkörper und insbesondere die Norm EN 60598-2-18: LEUCHTKÖRPER TEIL 2: BESONDERE ANFORDERUNGEN ABTEILUNG 18 LEUCHTKÖRPER FÜR SWIMMINGPOOLS UND ÄHNLICHE ANWENDUNGEN.

Der Hersteller übernimmt keinerlei Verantwortung für die Montage, Installation oder Inbetriebnahme, sofern irgendeine Art Handhabung oder Einbau von Elektrokomponenten nicht in seinem Betrieb durchgeführt worden sind.

## 3. INSTALLATION:

- Um ein Schwimmbad richtig zu beleuchten, wird Folgendes empfohlen:  
 Installieren eines Projektors der Familie LumiPlus 1.11 auf einer Wasserfläche von jeweils 20 m<sup>2</sup>.  
 Installieren eines Projektors der Familie LumiPlus 2.11 auf einer Wasserfläche von jeweils 25 m<sup>2</sup>.  
**Anmerkung:** Die Empfehlungen gelten für Schwimmbecken mit hellen Farben. Bei Schwimmbecken mit dunklen Farben oder aus rostfreiem Stahl wird empfohlen, das Verhältnis der Lichter pro m<sup>2</sup> überzudimensionieren.
- Um ein Blenden zu vermeiden, müssen die Strahler so eingebaut werden, daß sie in Gegenrichtung der Wohnung oder dem üblichen Blickfeld zum Swimmingpool strahlen.
- Bei Verwendung einer Beleuchtung für Wettkampfschwimmingspools oder Pools zum Trainieren müssen die Strahler seitlich angebracht werden, um ein Blenden der Schwimmer zu vermeiden,
- **Bei Anlagen, in denen ein normaler Scheinwerfer gegen einen Scheinwerfer mit LEDs unter Benutzung der bestehenden Verkabelung ausgetauscht werden soll, wird empfohlen, Unterwasseranschlüsse aus Harz zu benutzen. Die Benutzung von Silikon zum Abdichten der Verbindungsstellen der Kabel ist weniger empfehlenswert. Am Scheinwerfer dürfen keine Eingriffe durchgeführt werden; durch unbefugte Eingriffe erlöscht die Garantie.**
- Der Strahler muß an der Wand des Swimmingpools ungefähr 400 - 700 mm unterhalb der Wasseroberfläche angebracht werden (Abb. 5). Die Befestigungsart des Haltekreuzes an der Wand des Pools hängt davon ab, ob es sich um einen Strahler für einen Pool aus Beton oder für einem vorgefertigten Pool handelt.
- Für das Modell LumiPlus 2.11 ist es unabdingbar, dass die Ausrichtung der Leuchte angepasst ist, indem "TOP" auf dem oberen.

### Swimmingpool aus Beton (Sehen Abb. 1)

Das Haltekreuz des flachen Strahlers (Nr. 1) wird an dem hierfür vorgesehenen Platz angelegt, die Löcher markiert und mit einem 6 Bohrer gebohrt. Danach werden die 4 Dübel (Nr. 2) eingeführt.

Das Haltekreuz wird mit 4 Schrauben (Nr. 3).

Die Wanddurchführung (Nr. 4, Fig. 3) wird am oberen linken Viereck des Kreuzes angebracht, wobei die angegebenen Abstände.

### Vorgefertigter Swimmingpool (Sehen Abb. 2)

Das Haltekreuz des flachen Strahlers (Nr. 1) wird an dem für ihn bestimmten Platz angelegt, die Löcher markiert und mit einem 6 Bohrer gebohrt.

Das Haltekreuz wird an der Innenwand des Swimmingpools mit den 4 Schrauben (Nr. 5) mit O-Ring-Dichtung (Nr. 6) befestigt; zwischen dem Kreuz und dem Liner werden 4 flache Dichtungen (Nr. 7) und an der Aussenseite des Swimmingpools 4 Unterlegscheiben (Nr. 8) und 4 Schrauben (Nr. 9) angebracht.

Die Wanddurchführung (Nr. 4) wird am oberen linken Viereck des Haltekreuzes angebracht, wobei die Abmessungen der Abb. 3 beachtet werden müssen. An der Aussenseite des Swimmingpools erfolgt die Befestigung durch die flache Dichtung (Nr. 10) und die Wanddurchführung (Nr. 11).

### 4. MONTAGE:

Der Strahler wird mit einem 2,5 m langen Kabel geliefert, welches durch die Wanddurchführung gezogen wird, wobei man ca. 1,50 m Kabel zurückhält, um den Strahler im Fall einer Handhabung zum Rand des Swimmingpools hochziehen zu können (Abb. 5).

Das Kabel wird unter der Befestigungsklammer unter den Halteklammern (Abb. 6). Die Schraube der Stopfbüchse ist gut anzuziehen (Nr. 9) (Abb. 7). Die Abdeckung entfernen, die die Befestigungsschrauben verdeckt (Abb.8 - 9). Um den Strahler am Haltekreuz zu befestigen, muss man sich vergewissern, ob der Wort "TOP" im oberen Teil zu sehen ist. Die Klemme im unteren vorgesehenen Platz der Halterung einsetzen.

Der obere Teil wird angedrückt, bis der Strahler gut in das Haltekreuz einrastet.

Schrauben Sie die obere Schraube und passen Sie die Abdeckung (Abb.10).

Um den Strahler bis zum Rand des Swimmingpools herauszuziehen (Abb. 5), muss die Symbolabdeckung abgenommen werden.

Die Schraube herausziehen, wie er in der Fig. 9 gezeigt wird. Anschließend gegen oben vom Projektor zu ziehen bis er ihn vom unteren (Abb. 10) Falz befreit und es aus dem Schwimmbad herausziehen kann.

#### Achtung:

- Vor jeder Art Handhabung muß man sich vergewissern, daß die Stromzufuhr zum Strahler UNTERBROCHEN ist.

### 5. SICHERHEITSVORSCHRIFTEN:

- Die Personen, die die Montage durchführen, müssen eine entsprechende Qualifikation für diese Art von Arbeiten besitzen.
- Als Sicherheitsmaßnahme und Risiken für den Fall, dass der Projektor externen Kabel beschädigt zu vermeiden, muss es nur durch vom Hersteller autorisierten Werkstatt ersetzt werden.
- Der Kontakt mit der Elektrospannung muß vermieden werden.
- Die für die Vermeidung von Unfällen gültigen Normen müssen beachtet werden.
- Hierzu müssen die Normen IEC 364-7-702: ELEKTROINSTALLATIONEN IN GEBAUDEN. SPEZIALINSTALLATIONEN. SWIMMINGPOOLS angewendet werden.
- Für jegliche Instandhaltungsmaßnahme muss der Projektor vom Netz getrennt werden.
- Am Strahler darf nie gearbeitet werden, wenn dies Füsse naß sind.

### 6. MONTAGE-UND FUNKTIONIEREN-WARNUNGEN:

- Es ist die Verwendung von Dichtungskitt in diesem Produkt nicht empfohlen und jedenfalls sollten Sie nur Produkte benutzen, speziell ausgedacht, um mit ABS zu arbeiten, bleiben all jene Produkte universaler Verwendung ausgeschlossen.
- Der Projektor wird konstruiert, um NUR MIT EINEM SICHERHEITS-TRANSFORMATOR BENUTZT ZU WERDEN.
- Der Hersteller übernimmt keinerlei Verantwortung für die Montage, Installation oder Inbetriebnahme, sofern irgendeine Art Handhabung oder Einbau von Elektrokomponenten nicht in seinem Betrieb durchgeführt worden sind.
- Es ist Verantwortung der Installationsperson, sicherzustellen, dass kein Wasser im Projektor gelangt mittels der Kabel.
- Dieser Projektor ist beständig zu den unten beschriebenen Poolbehandlungen, immer die das Konzentrationswerte die folgenden Niveaus nicht überschreiten:

| VERARBEITUNGS-TYP            | KONZENTRATION IN WASSER |
|------------------------------|-------------------------|
| Chlor                        | 2 g/l                   |
| Brom                         | 5 g/l                   |
| Salinen-Elektrolysen (Na Cl) | 6 g/l                   |

Achtung: Nehmen Sie bitte zur Kenntnis, dass die Ph von Poolwasser immer zwischen 7.2 und 7.6 sein müssen.

# PORTUGUÊS

**IMPORTANTE:** O manual de instruções que você tem nas mãos contém informação fundamental sobre as medidas de segurança a tomar ao realizar a instalação e a colocação em funcionamento. Por isso, é imprescindível que tanto o instalador como o utilizador leiam as instruções antes de realizar a montagem e a colocação em funcionamento. Guarde este manual para futuras consultas sobre o funcionamento deste aparelho.

Para conseguir um ótimo rendimento do Projetor LumiPlus S-Lim, é conveniente observar as instruções que se indicam abaixo:

## 1. VERIFIQUE O CONTEÚDO DA EMBALAGEM:

No interior da caixa encontrará os seguintes acessórios:

- Conjunto projetor
- Cruzeta suporte
- Manual de instruções e manutenção
- Folheto de garantia
- Saco de parafusos
- Manual para a ligação elétrica

## MODELOS DISPONÍVEIS DEPENDENDO DAS CARACTERÍSTICAS

| LumiPlus S-Lim 1.11 |         |             |                | LumiPlus S-Lim 2.11 |         |             |                |
|---------------------|---------|-------------|----------------|---------------------|---------|-------------|----------------|
| Piscina             | Luz     | Embelezador |                | Piscina             | Luz     | Embelezador |                |
|                     |         | ABS         | Aço inoxidável |                     |         | ABS         | Aço inoxidável |
| Betão               | RGB     | 56022       | 56023          | Betão               | RGB     | 56010       | 56011          |
|                     | Monocor | 56030       | 56031          |                     | Monocor | 56018       | 56019          |
|                     | RGB-DMX | 56026       | 56027          |                     | RGB-DMX | 56014       | 56015          |
| Pré-fabricada       | RGB     | 56024       | 56025          | Pré-fabricada       | RGB     | 56012       | 56013          |
|                     | Monocor | 56032       | 56033          |                     | Monocor | 56020       | 56021          |
|                     | RGB-DMX | 56028       | 56029          |                     | RGB-DMX | 56016       | 56017          |

## 2. CARACTERÍSTICAS GERAIS:

Este projetor foi concebido para ser utilizado totalmente submerso em água. Trata-se de um aparelho elétrico da classe III com urna tensão de segurança muito baixa (**12 V com corrente alterna**).

O projetor cumpre o grau de proteção IPX8 (resistência à penetração de pó, aos corpos sólidos e à umidade) com urna profundidade de imersão nominal de 2 m.

Este projetor cumpre as normas internacionais de segurança de aparelhos de iluminação, em especial a norma EN 60598-2-18. APARELHOS DE ILUMINAÇÃO PARTE 2: REQUISITOS ESPECIAIS SECÇÃO 18 APARELHOS DE ILUMINAÇÃO PARA PISCINAS E APLICAÇÕES SIMILARES.

O fabricante não se responsabiliza em nenhum caso pela montagem, instalação ou colocação em funcionamento, por qualquer manipulação ou incorporação de componentes elétricos que não tenham sido realizadas nas suas instalações.

## 3. INSTALAÇÃO:

• Para iluminar correctamente uma piscina recomenda-se que:

Instale um projetor da família LumiPlus 1.11 por cada 20 m<sup>2</sup> de superfície de água.

Instale um projetor da família LumiPlus 2.11 por cada 25 m<sup>2</sup> de superfície de água.

**Nota:** Recomendações válidas para piscinas com cores claras. Em piscinas com cores escuras ou de aço inoxidável recomenda-se que se sobredimensione a proporção de projetores por m<sup>2</sup>.

- A fim de evitar deslumbramentos, os projetores devem ser instalados orientados em sentido contrário à vivenda ou vista habitual da piscina.
- Em caso de utilizar iluminação em piscinas de competição ou de treinamento, os projetores deverão ser instalados nas laterais para evitar o deslumbramento dos nadadores.
- Em instalações onde se deseje substituir um foco convencional por um projetor de LEDs aproveitando o conjunto de cabos existente, é altamente recomendável utilizar junções subaquáticas de resina. Não é recomendável utilizar silicões para tentar conseguir a estanqueidade no ponto de união dos cabos. O projetor não deve ser manipulado internamente em nenhuma hipótese, uma vez que isto implica a perda da garantia.
- O projetor deverá ser colocado na parede da piscina a uns 400 - 700 mm da superfície da água (Fig. 5).
- O método de fixação da cruzeta-suporte à parede da piscina varia em função do tipo de projetor, para piscina de betão ou para piscina pré-fabricada.
- Nei modelli LumiPlus 2.11 è indispensabile che l'orientamento del projector sia quello adeguato, situando la scritta "TOP" nella parte superiore.

### **Piscina betão (Veja Fig. 1)**

Situe a cruzeta-suporte do projetor plano (nº 1) no lugar designado, marque os orifícios, perfure-os com uma broca de Ø 6 e introduza as 4 buchas (nº 2).

Fixe a cruzeta-suporte à parede com os 4 parafusos (nº 3).

Coloque o corpo isolador de passagem (nº 4, Fig. 3) no quadrante superior esquerdo da cruzeta-suporte, respeitando as medidas indicadas.

### **Piscina pré-fabricada (Veja Fig. 2)**

Situe a cruzeta-suporte do projetor plano (nº 1) no lugar designado, marque os orifícios e perfure-os com uma broca de Ø 6. Fixe a cruzeta-suporte à parede interior da piscina utilizando os 4 parafusos (nº 5) com 4 juntas tóricas (nº 6); entre a cruzeta e o liner coloque 4 juntas planas (nº 7), e pelo lado externo da piscina coloque 4 anilhas (nº 8) e 4 porcas (nº 9). Coloque o corpo isolador de passagem (nº 4) no quadrante superior esquerdo da cruzeta-suporte, respeitando as medidas da Fig. 3. Fixe-o no lado externo da piscina com a junta plana (nº 10) e a porca do isolador de passagem (nº 11).

## **4. MONTAGEM:**

O projetor é fornecido com um cabo de 2,5 m que deve ser introduzido pelo corpo isolador de passagem (Fig. 12), deixando aproximadamente 1,50 metros de cabo para poder extrair o projetor até à borda da piscina em caso de manipulação (Fig. 6). Enrole o cabo, no sentido anti-horário, por debaixo dos grampos de fixação.

Aperte bem a porca do prensa-estopas (nº 9) (Fig. 7).

Retire a tampa moldada que oculta o parafuso de fixação (Fig. 8-9). Para fixar o projetor à cruzeta-suporte deverá assegurar-se de que a palavra "TOP" fique situada na parte superior e encaixe a pinça no alojamento inferior da cruzeta. Pressione a parte superior até que o projetor fique bem encaixado na cruzeta-suporte. Coloque o parafuso superior e coloque a tampa (Fig.10).

Para extrair o Projetor até à borda da piscina (Fig. 5), deve retirar a tampa moldada do anagrama. Extrusão do parafuso como a si próprio ela indica no Fig. 9. Seguidamente arremessar ascendente do projetor até lançamento de a renda de pobre qualidade e poder extrusão do piscina (Fig. 10).

### **Atenção:**

- Antes de qualquer manipulação, assegure-se de que o projetor NÃO recebe tensão.

## **5. ADVERTÊNCIAS DE SEGURANÇA:**

- As pessoas que efetuam da montagem devem ter a qualificação requerida para este tipo de trabalho.
- Como medida de segurança e para evitar riscos no caso de cabo externo o projetor estiver danificado, ele deve ser substituído apenas por pessoal autorizado pelo fabricante.
- Dever-se-á evitar entrar em contacto com a tensão elétrica.
- As normas vigentes para a prevenção de acidentes devem ser respeitadas.
- A esse respeito, dever-se-ão cumprir as normas IEC 364-7-702: INSTALAÇÕES ELÉTRICAS EM EDIFÍCIOS. INSTALAÇÕES ESPECIAIS. PISCINAS.
- Qualquer operação de manutenção deve ser realizada com o projetor desligado da rede.
- Não manipular com os pés molhados.

## **6. ADVERTÊNCIAS DE MONTAGEM E OPERAÇÃO:**

- Não é recomendado o uso de massa de vedação deste produto e, mesmo assim, você deve usar apenas produtos especialmente concebidos para funcionar com ABS, todos os produtos de uso universal continuam a ser excluídos.
- O projetor foi concebido exclusivamente PARA FUNCIONAR COM UM TRANSFORMADOR DE SEGURANÇA.
- O fabricante não se responsabiliza em nenhum caso pela montagem, instalação ou colocação em funcionamento, por qualquer manipulação ou incorporação de componentes elétricos que não tenham sido realizadas nas suas instalações.
- É responsabilidade do instalador assegurar que não entre água no interior do projetor por meio de cabos.
- O projetor resiste os tratamentos de piscina descritos abaixo, sempre que os valores de concentração não ultrapassem os seguintes níveis:

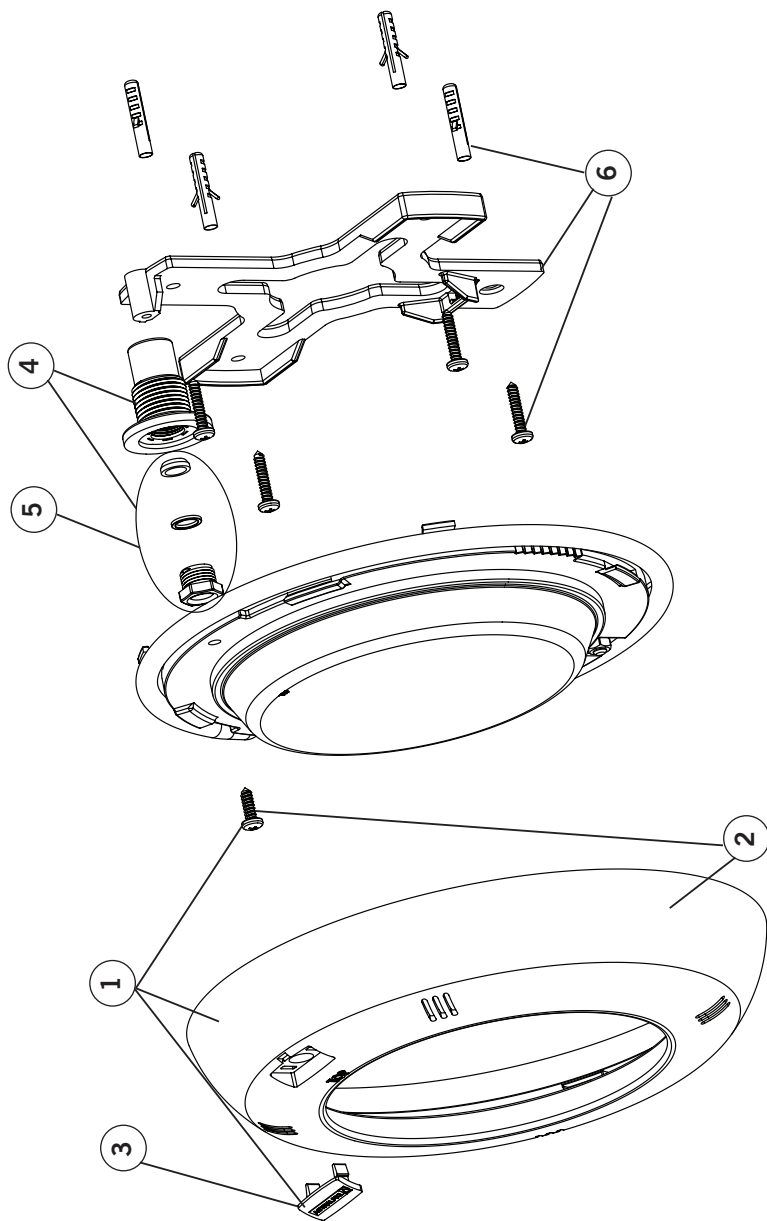
| TIPO DE TRATAMENTO         | CONCENTRAÇÃO NA ÁGUA |
|----------------------------|----------------------|
| Cloro                      | 2 g/l                |
| Bromo                      | 5 g/l                |
| Eletrólisis do sal (Na Cl) | 6 g/l                |

Atenção: note que o Ph da água da piscina deve estar sempre entre 7,2 e 7,6.

- A alimentação deste tipo de luminárias deve ser realizada com transformadores de segurança, conforme a norma EN 61558 "Segurança de Transformadores, unidades de alimentação e análogos, parte 2-6: Regras particulares para transformadores de segurança para uso geral".
- A instalação do transformador deve obedecer ao especificado nas "Regras Técnicas de Instalações Elétricas de Baixa Tensão (Portaria nº 949-A/2006, de 11 de Setembro)", em particular no que respeita à sua parte 7 "Regras para Instalações e Locais Especiais".



CONCRETE POOL / PISCINA HORMIGÓN





## ENGLISH

| Pos. | Code       | Description                    |
|------|------------|--------------------------------|
| 1    | 4403010008 | FLAT LIGHT FACEPLATE LEDS      |
| 2    | 4403010009 | RUSTPROOF DECORATIVE RING LEDS |
| 3    | 4403010010 | SCUTCHEON                      |

| Pos. | Code       | Description             |
|------|------------|-------------------------|
| 4    | 4403011907 | CONDUIT CONNECTOR       |
| 5    | 4403012704 | PACKING GLAND PG-9      |
| 6    | 4403010106 | FIXING PLUGS AND SCREWS |

## FRANÇAIS

| Pos. | Code       | Description                     |
|------|------------|---------------------------------|
| 1    | 4403010008 | ENJOLIVEUR PROJECTEUR PLAT LEDS |
| 2    | 4403010009 | ANNEAU ENJOLIVER INOX LEDS      |
| 3    | 4403010010 | ENJOLIVEUR                      |

| Pos. | Code       | Description                  |
|------|------------|------------------------------|
| 4    | 4403011907 | PASSE CABLE                  |
| 5    | 4403012704 | PRESSE ETOUPE PG-9           |
| 6    | 4403010106 | CHEVILLES ET VIS DE FIXATION |

## ESPAÑOL

| Pos. | Code       | Description                            |
|------|------------|--|
| 1    | 4403010008 | EMBELLECEDOR PROYECTOR PLANO LEDS      |
| 2    | 4403010009 | EMBELLECEDOR INOX PROYECTOR PLANO LEDS |
| 3    | 4403010010 | TAPETA PROYECTOR PLANO LEDS            |

| Pos. | Code       | Description             |
|------|------------|-------------------------|
| 4    | 4403011907 | PASACABLES              |
| 5    | 4403012704 | PRENSAESTOPAS PG-9      |
| 6    | 4403010106 | TACO FIJACION PROYECTOR |

## ITALIANO

| Pos. | Codice     | Descrizione                      |
|------|------------|----------------------------------|
| 1    | 4403010008 | ANELLO FRONTALE FARO PIATTO LEDS |
| 2    | 4403010009 | ANELLO ORNAMENTALE INOSSID. LEDS |
| 3    | 4403010010 | COPRIFLANGIA ANCORAGGIO          |

| Pos. | Codice     | Descrizione     |
|------|------------|-----------------|
| 4    | 4403011907 | PRESSACAVO      |
| 5    | 4403012704 | PRESSACAVO PG-9 |
| 6    | 4403010106 | FISCHER FARO    |

## DEUTSCH

| Pos. | Code       | Beschreibung                   |
|------|------------|--------------------------------|
| 1    | 4403010008 | BLLENDE UWS "EXTRA FLACH" LEDS |
| 2    | 4403010009 | VERZIERUNGSRING ROSTFREI LEDS  |
| 3    | 4403010010 | BLLENDE LEITER                 |

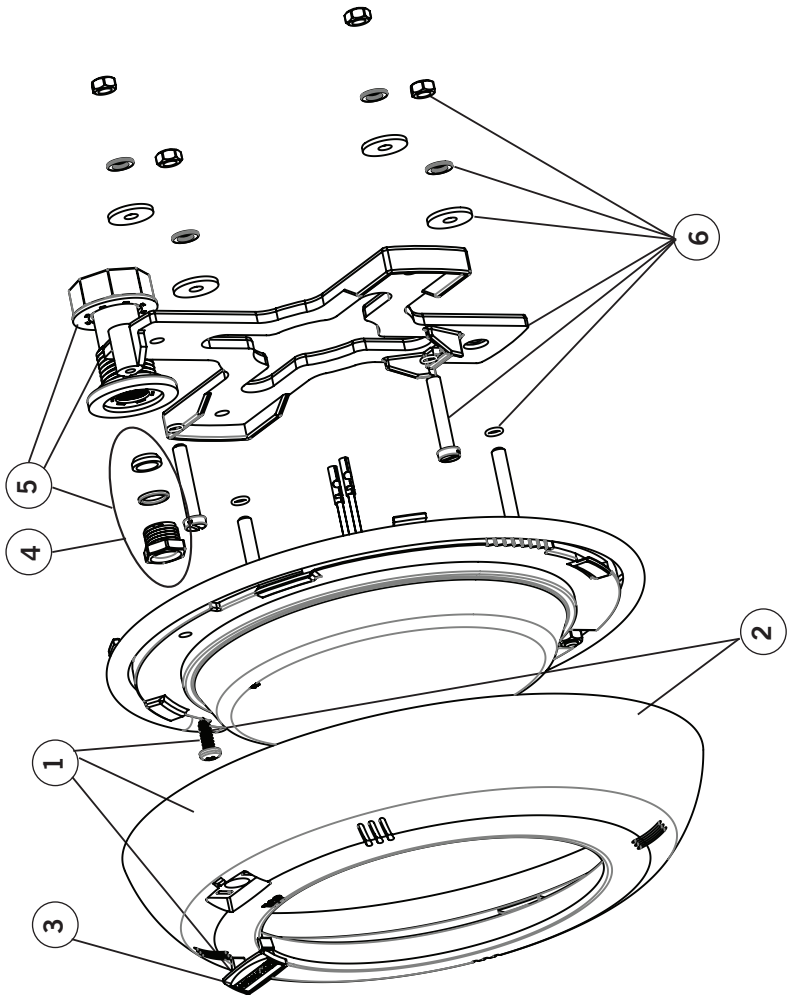
| Pos. | Code       | Beschreibung                                    |
|------|------------|---|
| 4    | 4403011907 | "WANDDURCHFÜHRUNG UWS<br>""EXTRA FLACH"" BETON" |
| 5    | 4403012704 | QUETSCHVERSCHRAUBUNG PG-9                       |
| 6    | 4403010106 | BEFESTIGUNGSSCHRAUBEN UWS<br>BETON              |

## PORTUGUÊS

| Pos. | Código     | Descrição                        |
|------|------------|----------------------------------|
| 1    | 4403010008 | EMBELEZADOR PROJECTOR PLANO LEDS |
| 2    | 4403010009 | ANEL DECORATIVO INOXIDABLE LEDS  |
| 3    | 4403010010 | ESPELHO                          |

| Pos. | Código     | Descrição              |
|------|------------|------------------------|
| 4    | 4403011907 | PASSA-CABOS            |
| 5    | 4403012704 | BUCIN PG-9             |
| 6    | 4403010106 | TACO FIXAÇÃO PROJECTOR |

PREFABRICATED POOL / PISCINA PREFABRICADA



## ENGLISH

| Pos. | Code       | Description                    |
|------|------------|--------------------------------|
| 1    | 4403010008 | FLAT LIGHT FACEPLATE LEDS      |
| 2    | 4403010009 | RUSTPROOF DECORATIVE RING LEDS |
| 3    | 4403010010 | SCUTCHEON                      |

| Pos. | Code       | Description             |
|------|------------|-------------------------|
| 4    | 4403010707 | BODY PACKING GLAND      |
| 5    | 4403012704 | PACKING GLAND PG-9      |
| 6    | 4403010706 | FIXING PLUGS AND SCREWS |

## FRANÇAIS

| Pos. | Code       | Description                     |
|------|------------|---------------------------------|
| 1    | 4403010008 | ENJOLIVEUR PROJECTEUR PLAT LEDS |
| 2    | 4403010009 | ANNEAU ENJOLIVER INOX LEDS      |
| 3    | 4403010010 | ENJOLIVEUR                      |

| Pos. | Code       | Description               |
|------|------------|---------------------------|
| 4    | 4403010707 | CORPS PRESSE ETOUPE       |
| 5    | 4403012704 | PRESSE ETOUPE PG-9        |
| 6    | 4403010706 | VISSERIE PLATINE FIXATION |

## ESPAÑOL

| Pos. | Code       | Description                            |
|------|------------|--|
| 1    | 4403010008 | EMBELLECEDOR PROYECTOR PLANO LEDS      |
| 2    | 4403010009 | EMBELLECEDOR INOX PROYECTOR PLANO LEDS |
| 3    | 4403010010 | TAPETA PROYECTOR PLANO LEDS            |

| Pos. | Code       | Description                    |
|------|------------|--------------------------------|
| 4    | 4403010707 | PRENSAESTOPAS CUERPO PROYECTOR |
| 5    | 4403012704 | PRENSAESTOPAS PG-9             |
| 6    | 4403010706 | TORNILLERIA CRUCETA PROYECTOR  |

## ITALIANO

| Pos. | Codice     | Descrizione                      |
|------|------------|----------------------------------|
| 1    | 4403010008 | ANELLO FRONTALE FARO PIATTO LEDS |
| 2    | 4403010009 | ANELLO ORNAMENTALE INOSSID. LEDS |
| 3    | 4403010010 | COPRIFLANGIA ANCORAGGIO          |

| Pos. | Codice     | Descrizione        |
|------|------------|--------------------|
| 4    | 4403010707 | PRESSACAVI CORPO   |
| 5    | 4403012704 | PRESSACAVO PG-9    |
| 6    | 4403010706 | BULLONERIA CROCERA |

## DEUTSCH

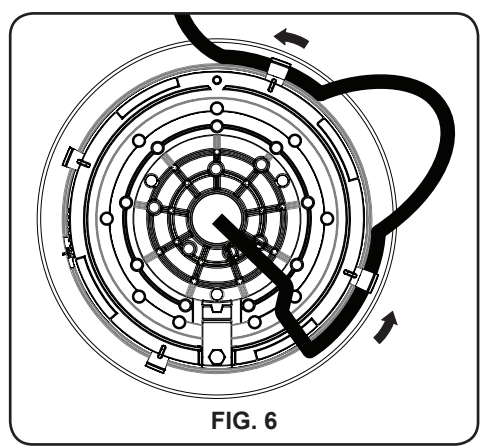
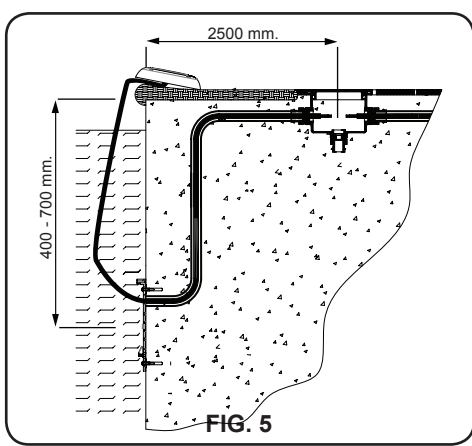
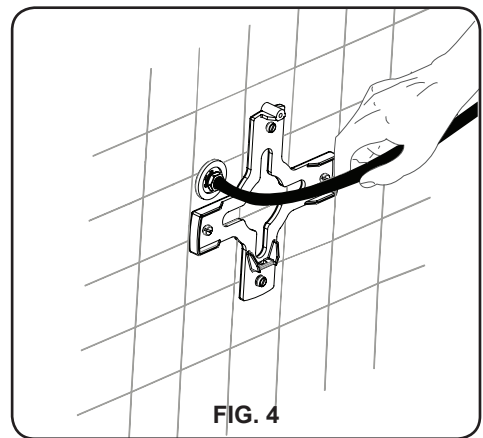
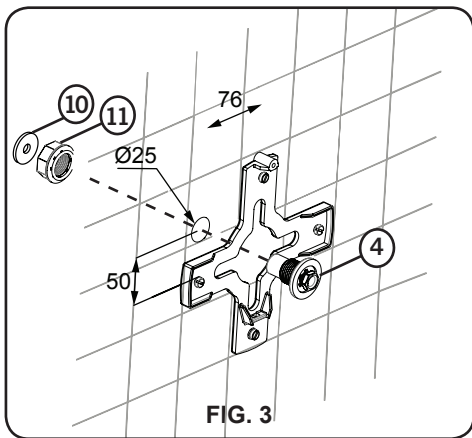
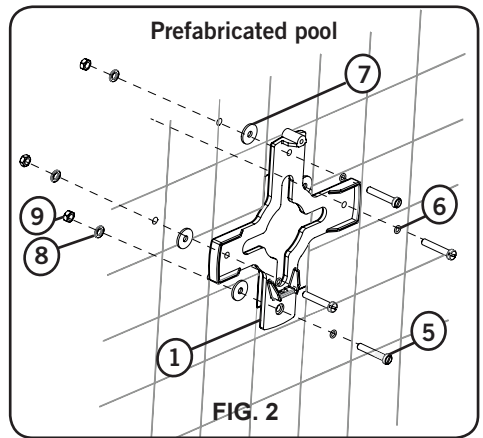
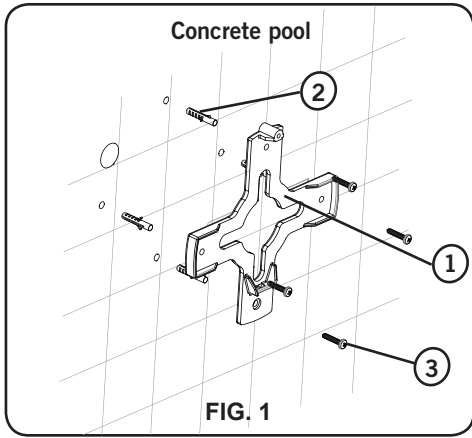
| Pos. | Code       | Beschreibung                  |
|------|------------|-------------------------------|
| 1    | 4403010008 | BLENDE UWS "EXTRA FLACH" LEDS |
| 2    | 4403010009 | VERZIERUNGSRING ROSTFREI LEDS |
| 3    | 4403010010 | BLENDE LEITER                 |

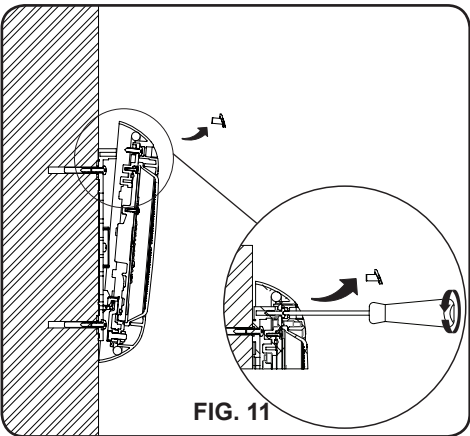
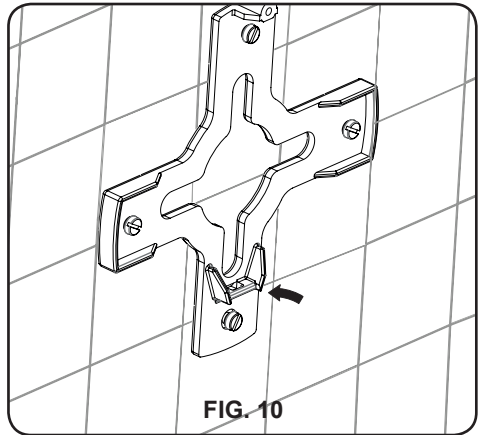
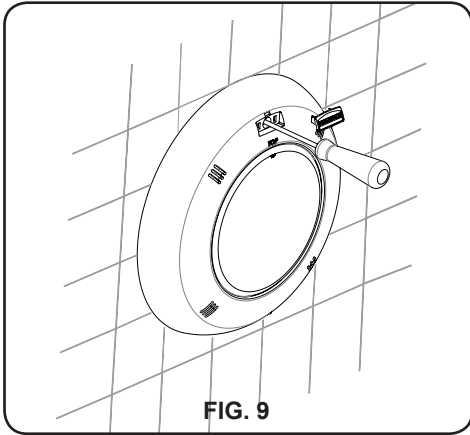
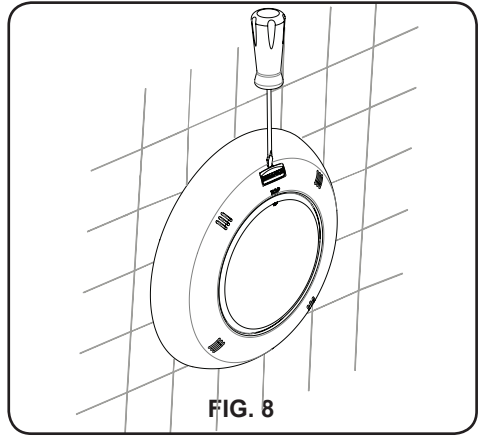
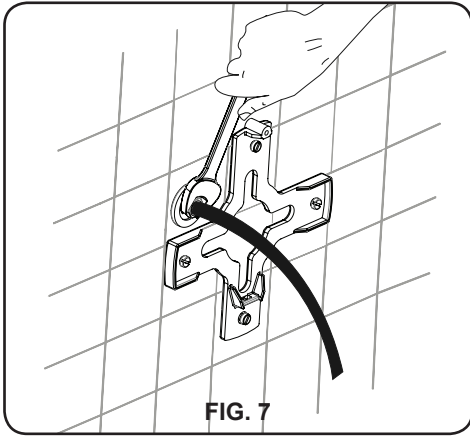
| Pos. | Code       | Beschreibung              |
|------|------------|---------------------------|
| 4    | 4403010707 | WANDDURCHFÜHRUNG UWS      |
| 5    | 4403012704 | QUETSCHVERSCHRAUBUNG PG-9 |
| 6    | 4403010706 | BEFESTIGUNGSSATZ UWS      |

## PORTUGUÊS

| Pos. | Código     | Descrição                        |
|------|------------|----------------------------------|
| 1    | 4403010008 | EMBELEZADOR PROJECTOR PLANO LEDS |
| 2    | 4403010009 | ANEL DECORATIVO INOXIDABLE LEDS  |
| 3    | 4403010010 | ESPELHO                          |

| Pos. | Código     | Descrição         |
|------|------------|-------------------|
| 4    | 4403010707 | BUCIN CORPO       |
| 5    | 4403012704 | BUCIN PG-9        |
| 6    | 4403010706 | PARAFUSOS CRUZETA |





|           |                   |                                       |
|-----------|-------------------|---------------------------------------|
| <b>GB</b> | <b>PRODUCTS:</b>  | LUMIPLUS S-LIM UNDERWATER PROJECTOR   |
| <b>F</b>  | <b>PRODUITS:</b>  | PROJECTEUR IMMERGÉ LUMIPLUS S-LIM     |
| <b>E</b>  | <b>PRODUCTOS:</b> | PROYECTOR SUBACUÁTICO LUMIPLUS S-LIM  |
| <b>I</b>  | <b>PRODOTTI:</b>  | PROIETTORE SUBACQUEO LUMIPLUS S-LIM   |
| <b>D</b>  | <b>PRODUKTE:</b>  | LUMIPLUS S-LIM UNTERWASSERCHEINWERFER |
| <b>P</b>  | <b>PRODUTOS:</b>  | PROJETOR SUBACUÁTICO LUMIPLUS S-LIM   |

**DECLARATION CE OF CONFORMITY**

The products listed above are in compliance with:  
Electromagnetic Compatibility Directive 2004/108/EEC.  
Low Voltage Directive 2006/95/EEC.  
European Standard EN 60598-1, EN 60598-2-18, and all its modifications.

**DÉCLARATION CE DE CONFORMITÉ**

Les produits énumérés ci-dessus sont conformes à:  
La Directive de compatibilité électromagnétique 2004/108/CEE.  
La Directive des appareils à basse tension 2006/95/CEE.  
La Réglementation Européenne EN 60598-1, EN 60598-2-18, dans toutes ses modifications.

**DECLARACION CE DE CONFORMIDAD**

Los productos arriba enumerados se hallan conformes con:  
Directiva de compatibilidad electromagnética 2004/108/CEE.  
Directiva de equipos de baja tensión 2006/95/CEE.  
Normativa Europea EN 60598-1, EN 60598-2-18, en todas sus modificaciones.

**DICHIARAZIONE CE DI CONFORMITÀ**

I prodotti di cui sopra adempiono alle seguenti direttive:  
Direttiva di compatibilità elettromagnetica 2004/108/CEE.  
Direttiva per gli apparecchi a bassa tensione 2006/95/CEE.  
Normativa Europea EN 60598-1, EN 60598-2-18, in tutte le sue modifiche.

**KONFORMITÄTSERLÄRUNG CE**

Die oben aufgeführten Produkte sind konform mit:  
Richtlinie zur elektromagnetischen Kompatibilität 2004/108/CEE.  
Richtlinie für Niederspannungsanlagen 2006/95/CEE.  
Europäische Norm EN 60598-1, EN 60598-2-18, mit allen Änderungen

**DECLARAÇÃO CE DE CONFORMIDADE**

Os produtos relacionados acima estão conformes as:  
Directiva de compatibilidade electromagnética 2004/108/CEE.  
Directiva de equipamentos de baixa tensão 2006/95/CEE.  
Norma Europeia EN 60598-1, EN 60598-2-18, e respectivas modificações.

Signature / Qualification:  
Signature / Qualification:  
Firma / Cargo:  
Firma / Qualifica:  
Unterschrift / Qualifizierung:  
Assinatura / Título:

SACOPA, S.A.U.  
Pol. Ind. Poliger Sud – Sector I  
17854 SANT JAUME DE LLIERCA  
SPAIN

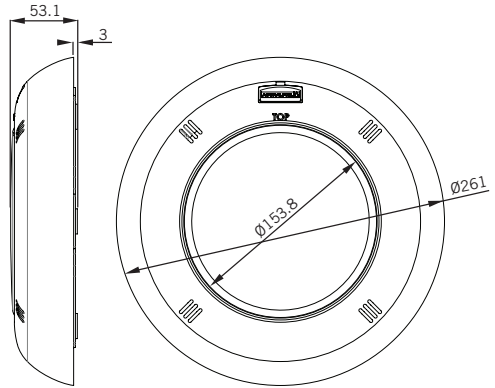
St. Jaume de Llierca, October of 2010



Gerent



- DIMENSIONS
- DIMENSIONS
- DIMENSIONES
- DIMENSIONI
- ABMESSUNGEN
- DIMENSÕES



| LumiPlus S-Lim 1.11           |              |                           |                                     | LumiPlus S-Lim 2.11           |              |                           |                                     |
|-------------------------------|--------------|---------------------------|-------------------------------------|-------------------------------|--------------|---------------------------|-------------------------------------|
| Pool<br>Piscina               | Light<br>Luz | Faceplate<br>Embellecedor |                                     | Pool<br>Piscina               | Light<br>Luz | Faceplate<br>Embellecedor |                                     |
|                               |              | ABS                       | Stainless Steel<br>Acero Inoxidable |                               |              | ABS                       | Stainless Steel<br>Acero Inoxidable |
| Concrete<br>Hormigón          | RGB          | 56022                     | 56023                               | Concrete<br>Hormigón          | RGB          | 56010                     | 56011                               |
|                               | Monocolor    | 56030                     | 56031                               |                               | Monocolor    | 56018                     | 56019                               |
|                               | RGB-DMX      | 56026                     | 56027                               |                               | RGB-DMX      | 56014                     | 56015                               |
| Prefabricated<br>Prefabricada | RGB          | 56024                     | 56025                               | Prefabricated<br>Prefabricada | RGB          | 56012                     | 56013                               |
|                               | Monocolor    | 56032                     | 56033                               |                               | Monocolor    | 56020                     | 56021                               |
|                               | RGB-DMX      | 56028                     | 56029                               |                               | RGB-DMX      | 56016                     | 56017                               |

**Made in EC**

Sacopa, S.A.U.

Pol. Ind. Poliger Sud – Sector I  
17854 Sant Jaume de Llierca (Spain)

ASTRALPOOL

Avda. Francesc Macià, 38, planta 16  
08208 Sabadell (Barcelona) Spain  
info@astralpool.com

56010E201-01

- We reserve to change all or part of the articles or contents of this document, without prior notice.
- Nos nous réservons le droit de modifier totalement ou en partie les caractéristiques de nos articles ou le contenu de ce document sans pré avis.
- Nos reservamos el derecho de cambiar total o parcialmente las características de nuestros artículos o contenido de este documento sin previo aviso.
- Ci riserviamo il diritto di cambiare totalmente o parzialmente le caratteristiche tecniche dei nostri prodotti ed il contenuto di questo documento senza nessuno preavviso
- Wir behalten uns das recht vor die eigenschatten unserer produkte oder den inhalt dieses prospektes teilweise oder vollstanding, ohne vorherige benachichtigung zu andern.
- Reservamo-nos no direito de alterar, total ou parcialmente as características dos nossos artigos ou o conteúdo deste documento sem aviso prévio